




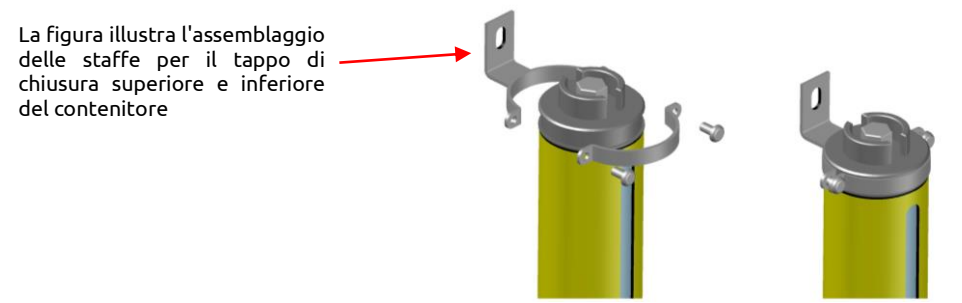
**CONTENITORE CILINDRICO PROTETTIVO PER BARRIERE DI SICUREZZA EOS2 / EOS4 PER USO IN CONDIZIONI AMBIENTALI ESPLOSIVE**

<b>UTILIZZO</b>	 <b>ATEX</b> <a href="https://www.reersafety.com/products/atex-light-curtains">https://www.reersafety.com/products/atex-light-curtains</a>
Utilizzo interno	
Ambienti atmosfera esplosiva	
Compatibilità EOS2/EOS4	

**INTRODUZIONE**  
**EOS ATEX** è un alloggiamento cilindrico protettivo per barriera di sicurezza ideato per la protezione delle stazioni di lavoro (in interno) con operatore in condizioni ambientali difficili. Grazie alle sue caratteristiche, **EOS ATEX** è la soluzione ideale per tutti gli usi in ambienti con atmosfera esplosiva.

- CARATTERISTICHE GENERALI**
- Sistema anticondensa integrato tramite respiratore in GORE™.
  - Grado di protezione IP65.
  - Temperatura di utilizzo da -10° a 55°C.
  - Certificazione CE.

**STAFFA DI FISSAGGIO ED ETICHETTATURA DI SICUREZZA**



Applicare sulla barriera, in posizione visibile e scegliendo la lingua utilizzata nell'ambiente di lavoro, l'etichetta fornita in dotazione contenente le cautele di sicurezza. REER non si assume nessuna responsabilità riguardo ad errate installazioni o ad installazioni in ambienti per cui il dispositivo non è idoneo.

**COLLEGAMENTI ELETTRICI ALLOGGIAMENTO BARRIERA**

EMETTITORE				RICEVITORE			
PIN	COLORE	NOME	DESCRIZIONE	PIN	COLORE	NOME	DESCRIZIONE
1	Marrone	24VDC	Alimentazione 24VDC	1	Marrone	24VDC	Alimentazione 24VDC
2	Bianco	RANGE0	Configurazione barriera	2	Bianco	OSSD1	Uscita statica di sicurezza
3	Blu	0VDC	Alimentazione 0VDC	3	Blu	0VDC	Alimentazione 0VDC
4	Nero	RANGE1	Configurazione barriera	4	Nero	OSSD2	Configurazione barriera
5	Grigio	PE	Collegamento di terra	5	Grigio	PE	Collegamento di terra

È obbligatorio effettuare una connessione tra la vite (posta sul coperchio lato connettore) ed una parte metallica dell'impianto collegata stabilmente a terra. La mancanza di tale precauzione pregiudica la rispondenza del prodotto alle prescrizioni ATEX.

**BARRIERE SERIE EOS EX**

Le barriere di sicurezza della serie EOS EX sono dispositivi optoelettronici con caratteristiche meccaniche ed elettroniche tali da consentirne l'installazione in luoghi classificati come da Direttiva Europea 2014/34/UE – ATEX – secondo la classificazione riportata qui sotto:

- **ZONA 2** - EOS EX può essere installata nelle aree classificate come ZONA 2 - in cui non è possibile la presenza di un'atmosfera esplosiva durante il funzionamento ordinario, ma in cui essa potrebbe essere presente per brevi periodi o in seguito a malfunzionamenti o a fughe.
- **ZONA 22** - EOS EX può essere installata nelle zone classificate come ZONA 22 - in cui non è possibile la presenza di polveri infiammabili durante il funzionamento ordinario, ma in cui esse potrebbero essere presenti per brevi periodi o in seguito a malfunzionamenti o a fughe.

**RESPONSABILITÀ DELL'UTILIZZATORE**

REER fornisce con il presente foglio tecnico, e con il manuale istruzioni di EOS, tutte le informazioni riguardanti la classificazione della barriera EOS EX rispetto alla Direttiva Europea 2014/34/UE ed alle altre normative vigenti.

**Note importanti per la Sicurezza:** l'utilizzatore ha l'obbligo di verificare che le caratteristiche della barriera siano idonee all'ambiente nel quale essa verrà installata.

Applicare sulla barriera l'adesivo fornito in dotazione contenente le cautele di sicurezza, in posizione visibile e scegliendo la lingua utilizzata nell'ambiente di lavoro.

La REER non si assume nessuna responsabilità riguardo ad errate installazioni o ad installazioni in ambienti per cui il dispositivo non è idoneo.

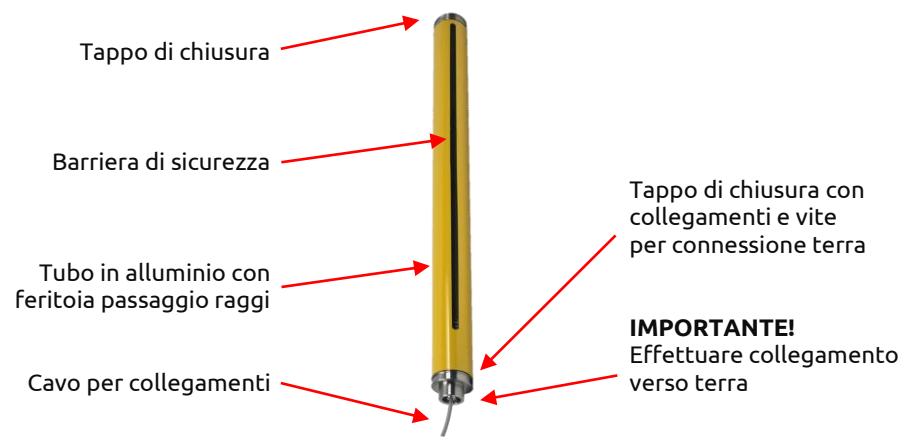
**MARCHIATURA E CLASSIFICAZIONE**



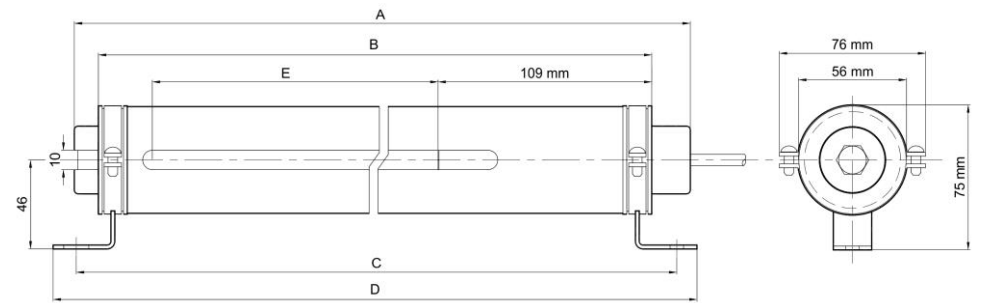
II 3G Ex nA IIC T6 Gc

II 3D Ex tc IIIC T60°C Dc

**COMPOSIZIONE DEL PRODOTTO**



**DIMENSIONI (mm)**



MODELLI												
	300	450	600	750	900	1050	1200	1500	1650	2B	3B	4B
A	472	622	772	922	1072	1222	1372	1672	1822	772	1072	1162
B	440	590	740	890	1040	1190	1340	1640	1790	740	1040	1130
C	465	615	765	915	1065	1215	1365	1665	1815	765	1065	1155
D	488	638	788	938	1088	1238	1388	1688	1838	788	1088	1178
E	300	450	600	750	900	1250	1200	1500	1650	600	900	990

**CARATTERISTICHE TECNICHE ALLOGGIAMENTO BARRIERA**



<b>Fissaggio</b>	Tramite 2 staffe circolari	
<b>Temperatura di funzionamento (°C)</b>	10 ÷ 55	
<b>Materiale</b>	<b>Tubo trasparente</b>	PC (Policarbonato) Ø 50mm
	<b>Tubo protettivo</b>	Alluminio verniciato giallo RAL1003 - Ø 56mm
	<b>Tappi di chiusura</b>	Acciaio INOX (AISI 316L) - Ø 56mm / Silicone O-RING
	<b>Staffe di fissaggio</b>	Acciaio INOX (AISI 316L)
<b>Grado di protezione</b>	IP65	
<b>Grado di protezione ATEX (94/9/CE)</b>	<b>Gas:</b> II 3G Ex nA IIC T6 Gc	<b>Polvere:</b> II 3D Ex tc IIIC T60°C Dc

**DICHIARAZIONE CE**

Torino, 16/05/2016

REER S.p.A.  
 via Carcano 32  
 10153 - Torino  
 Italy

dichiara che le barriere fotoelettriche **EOS2A/EOS4A (serie EX)** sono dispositivi optoelettronici realizzati in conformità alla Direttiva Europea ATEX 2104/34/UE secondo la classificazione riportata sotto:


- Modello apparecchiatura: **EOS2A/EOS4A EX**
- Descrizione: **Dispositivo Elettrosensibile di Sicurezza**
- Classificazione - Gas:  **II 3G Ex nA IIC T6 Gc**
- Classificazione - Polveri:  **II 3D Ex tc IIIC T60°C Dc**
- Normative applicabili:
  - EN 60079-0: 2012
  - EN 60079-15: 2010
  - EN 60079-31: 2014

La conformità alla Direttiva Europea ATEX 2104/34/UE è attestata dal marchio CE.

Carlo Pautasso  
 Direttore Tecnico

Simone Scaravelli  
 Amministratore Delegato

CYLINDRICAL PROTECTIVE HOUSING FOR SAFETY LIGHT CURTAIN EOS2 / EOS4 FOR USE IN EXPLOSIVE ENVIRONMENTS

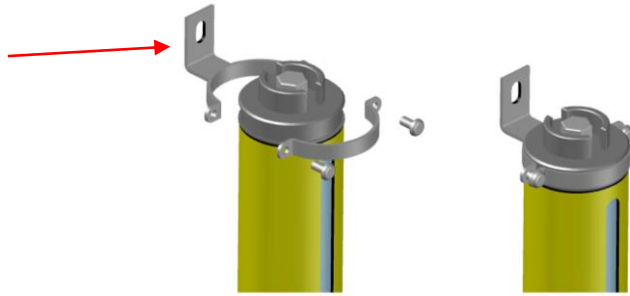
USE	 <b>ATEX</b> <a href="https://www.reersafety.com/products/atex-light-curtains">https://www.reersafety.com/products/atex-light-curtains</a>
Internal use	
Explosive environments	
EOS2/EOS4 Compatibility	

**INTRODUCTION**  
**EOS ATEX** is a cylindrical protective housing for safety light curtain designed to secure operators working on dangerous machines in an industrial environment (indoor).  
 Thanks to its features, **EOS ATEX** is also the ideal solution for all uses in explosive environments.

- GENERAL CHARACTERISTICS**
- Integrated anti-condensation system through the GORE™ vent
  - Degree of protection IP65.
  - Operating temperature from -10° to 55°C.
  - CE certified.

**FASTENING BRACKET AND SAFETY LABEL**

The figure illustrates the assembly of the brackets for the top and bottom caps of the housing



**Safety instructions labels are supplied with the device.** Select the label in the language used in the work environment and attach it to the light curtain in a position where it is clearly visible. REER assumes no responsibility for the consequences of incorrect installation or installation in environments for which the device is not intended..

**PROTECTIVE HOUSING ELECTRICAL CONNECTIONS**

EMITTER				RECEIVER			
PIN	COLOR	NAME	DESCRIPTION	PIN	COLOR	NAME	DESCRIPTION
1	Brown	24VDC	+24VDC power supply	1	Brown	24VDC	+24VDC power supply
2	White	RANGE0	Barrier configuration	2	White	OSSD1	Safety static output
3	Blue	0VDC	0VDC power supply	3	Blue	0VDC	0VDC power supply
4	Black	RANGE1	Barrier configuration	4	Black	OSSD2	Safety static output
5	Grey	PE	Ground connection	5	Grey	PE	Ground connection

- ⚠ It is mandatory connect the screw (on the connector side of the cover) to a metal part of the system with a permanent ground connection.
- ⚠ Failure to comply with this precaution would result in the product not meeting ATEX specifications.

**EOS EX SERIES BARRIER**

The EOS EX series safety light curtains are opto-electronic devices having mechanical and electrical characteristics which allow their installation inside areas classified as per the European Directive 2014/34/UE – **ATEX** – according to the classification listed here below:

- **ZONE 2** - EOS EX can be installed in those areas classified as ZONE 2 - areas in which an explosive atmosphere is not present during normal operation, but in which it could be present for short periods or due to malfunctions or leakages.
- **ZONE 22** - EOS EX can be installed in those areas classified as ZONE 22 – areas in which a flammable dust is not present during normal operation, but in which it could be present for short periods or due to malfunctions or leakages.

**USER RESPONSIBILITY**

In the present technical sheet, as well as in the EOS user manual, REER provides all the information regarding the classification of EOS EX with respect to the European Standard 2014/34/UE and to the other existing regulations.

**Important Notes concerning Safety:** the user is bound to make sure that the characteristics of the light curtain are suitable for the environment in which it has to be installed.

Apply the provided sticker containing the safety warnings on the light curtain, placing it in a visible position and choosing the language used in the working environment.

REER does not assume any responsibility concerning wrong installations or installations inside environments for which the device use is not intended.

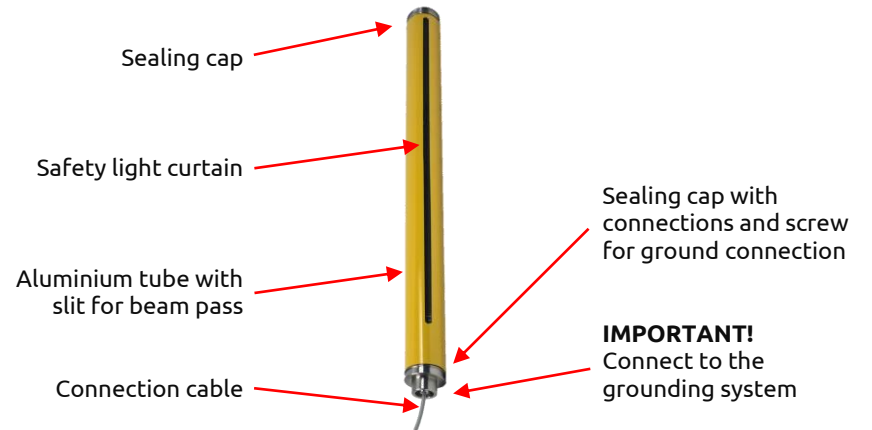
**MARKING AND CLASSIFICATION**



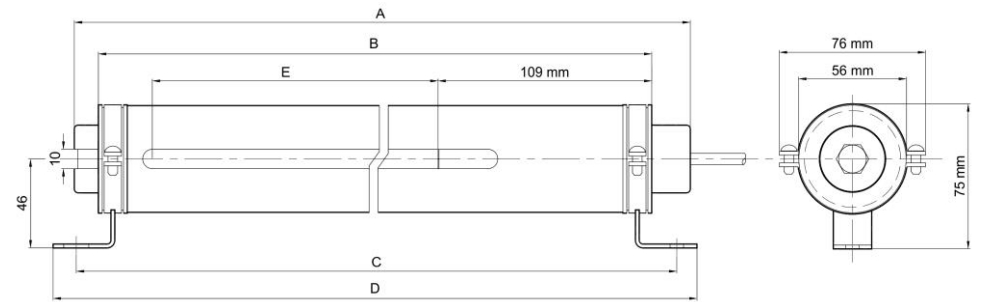
II 3G Ex nA IIC T6 Gc

II 3D Ex tc IIIC T60°C Dc

**PRODUCT STRUCTURE**



**DIMENSIONS (mm)**



	MODEL											
	300	450	600	750	900	1050	1200	1500	1650	2B	3B	4B
A	472	622	772	922	1072	1222	1372	1672	1822	772	1072	1162
B	440	590	740	890	1040	1190	1340	1640	1790	740	1040	1130
C	465	615	765	915	1065	1215	1365	1665	1815	765	1065	1155
D	488	638	788	938	1088	1238	1388	1688	1838	788	1088	1178
E	300	450	600	750	900	1250	1200	1500	1650	600	900	990

**PROTECTIVE HOUSING TECHNICAL CHARACTERISTICS**



<b>Fastenings</b>	Via 2 circular brackets	
<b>Operating temperature (°C)</b>	10 ÷ 55	
<b>Material</b>	<b>Transparent tube</b>	PC (Polycarbonate) Ø 50mm
	<b>Protective tube</b>	Aluminium yellow painted RAL1003 - Ø 56mm
	<b>Sealing caps</b>	Stainless steel (AISI 316L) - Ø 56mm / Silicone O-RING
	<b>Fastening brackets</b>	Stainless steel (AISI 316L)
<b>Degree of protection</b>	IP65	
<b>ATEX degree of protection (94/9/CE)</b>	<b>Gasses:</b> II 3G Ex nA IIC T6 Gc	<b>Dust:</b> II 3D Ex tc IIIC T60°C Dc

**EC DECLARATION**

Torino, 16/05/2016

REER S.p.A.  
 via Carcano 32  
 10153 - Torino  
 Italy

declares that the **EOS2A/EOS4A (EX series)** safety light curtains are opto-electronic devices complying with the European Directive 2104/34/UE **ATEX** in accordance with the classification described below:

- Device model: **EOS2A/EOS4A EX**
- Description: **Electro-Sensitive Protection Equipment**
- Classification - Gasses:  **II 3G Ex nA IIC T6 Gc**
- Classifications - Dust:  **II 3D Ex tc IIIC T60°C Dc**
- Applicable Standards:
  - EN 60079-0 : 2012
  - EN 60079-15 : 2010
  - EN 60079-31 : 2014

The compliance with the European Directive ATEX 2104/34/UE is testified by the CE mark.

Carlo Pautasso  
 Technical Director

Simone Scaravelli  
 Managing Director